

ПОЖАРОБЕЗОПАСНЫЙ ДВУХКОМПОНЕНТНЫЙ ШАРОВЫЙ КРАН

VI СЕРИЯ



FITOK

ПОЖАРОБЕЗОПАСНЫЙ ДВУХКОМПОНЕНТНЫЙ ШАРОВЫЙ КРАН

VI СЕРИЯ

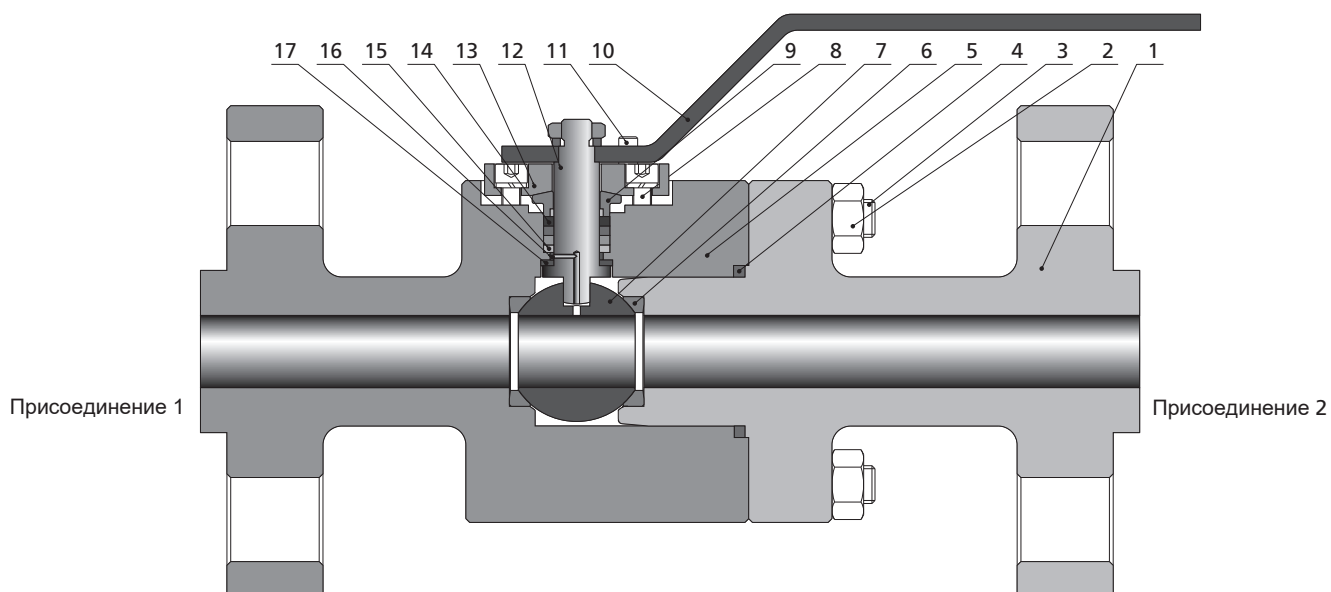
- ⊙ Номинальный размер: 1/2" ~ 2" (DN15 ~ DN50)
- ⊙ Класс давления: Class 300 ~ Class 2500

СТАНДАРТЫ И СПЕЦИФИКАЦИИ

- ⊙ Конструкция: ASME B16.34
- ⊙ Испытания: API 598
- ⊙ Испытание на огнестойкость: API 607
- ⊙ Фланцы: ASME B16.5
- ⊙ Приварка встык: ASME B16.25
- ⊙ Приварка в раструб: ASME B16.11
- ⊙ Резьбы: ASME B1.20.1

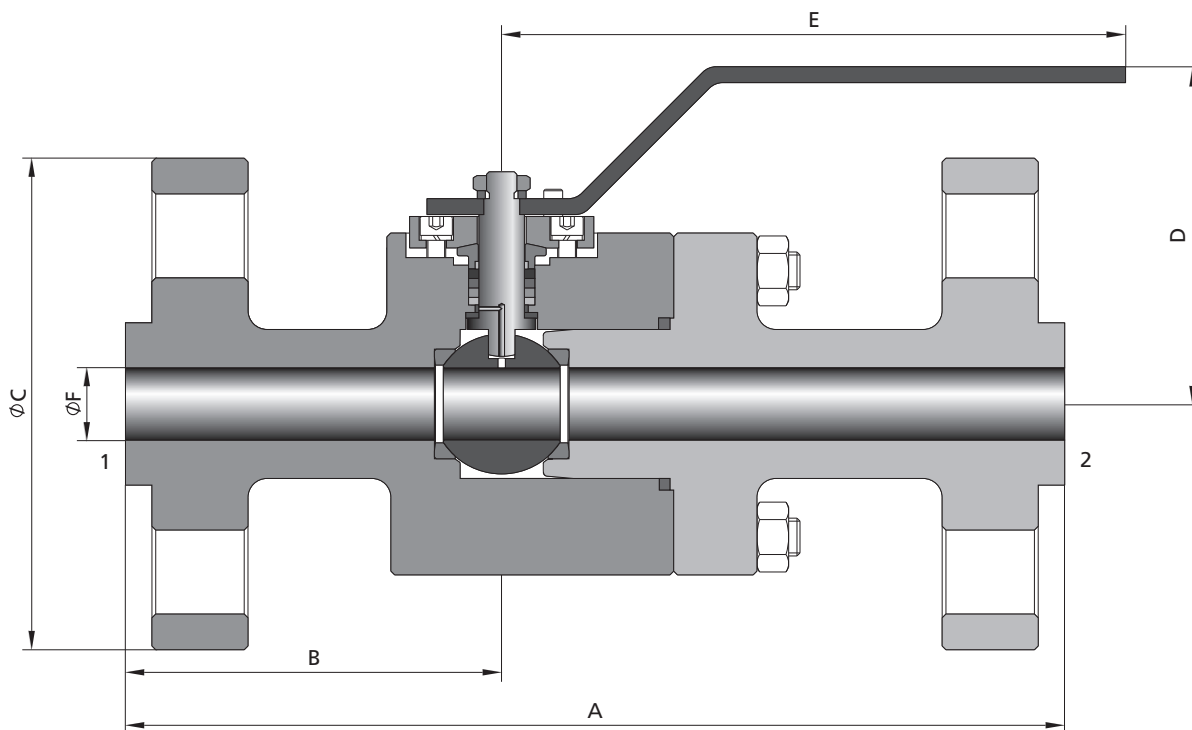
ПАРАМЕТРЫ И ОСОБЕННОСТИ

- ⊙ Диапазон рабочих температур: Седло из PEEK: от -29°C до 204°C (от -20°F до 400°F)
- ⊙ Седло из PTFE: от -40°C до 121°C (от -40°F до 250°F)
- ⊙ Двухкомпонентный кованный корпус клапана
- ⊙ Конструкция с плавающим шаром позволяет работать под давлением в любом направлении
- ⊙ Пожаробезопасная конструкция
- ⊙ Опционально возможна антистатическая защита
- ⊙ Боковая конструкция штока клапана предотвращает его выскальзывание
- ⊙ Фиксатор положения рукоятки
- ⊙ Материалы могут быть выбраны в соответствии с требованиями стандарта NACE MR0175



Поз. №	Элемент	Материал			
		F316/A182	F316L/A182	F51/A182	A105
		Марка материала / спецификация ASTM			
1	<i>Цапфа</i>	<i>F316/A182</i>	<i>F316L/A182</i>	<i>F51/A182</i>	<i>A105</i>
2	Гайка	8M/A194			
3	Болт	B8M/A193			
4	<i>Уплотнение корпуса</i>	<i>Графит</i>			
5	<i>Корпус</i>	<i>F316/A182</i>	<i>F316L/A182</i>	<i>F51/A182</i>	<i>A105</i>
6	<i>Седло</i>	<i>PCTFE/PEEK</i>			
7	<i>Шар</i>	<i>316/A479</i>		<i>S31803/A479</i>	<i>316/A479</i>
8	Болт сальника	B8M/A193			
9	Втулка сальника	304SS/A479			
10	Рукоятка	304SS/A240			
11	Фиксатор положения	Нерж. сталь			
12	<i>Шток</i>	<i>S17400/A564</i>		<i>S31803/A479</i>	<i>S17400/A564</i>
13	Прижимное устройство	304SS/A479			
14	<i>Прижимная шайба</i>	<i>Графит</i>			
15	<i>Уплотнение</i>	<i>316SS/A479</i>		<i>S31803/A479</i>	<i>316SS/A479</i>
16	<i>Подшипник</i>	<i>410/A479</i>			
17	<i>Упорный подшипник</i>	<i>PEEK</i>			

Примечание. Компоненты, контактирующие со средой, выделены курсивом.



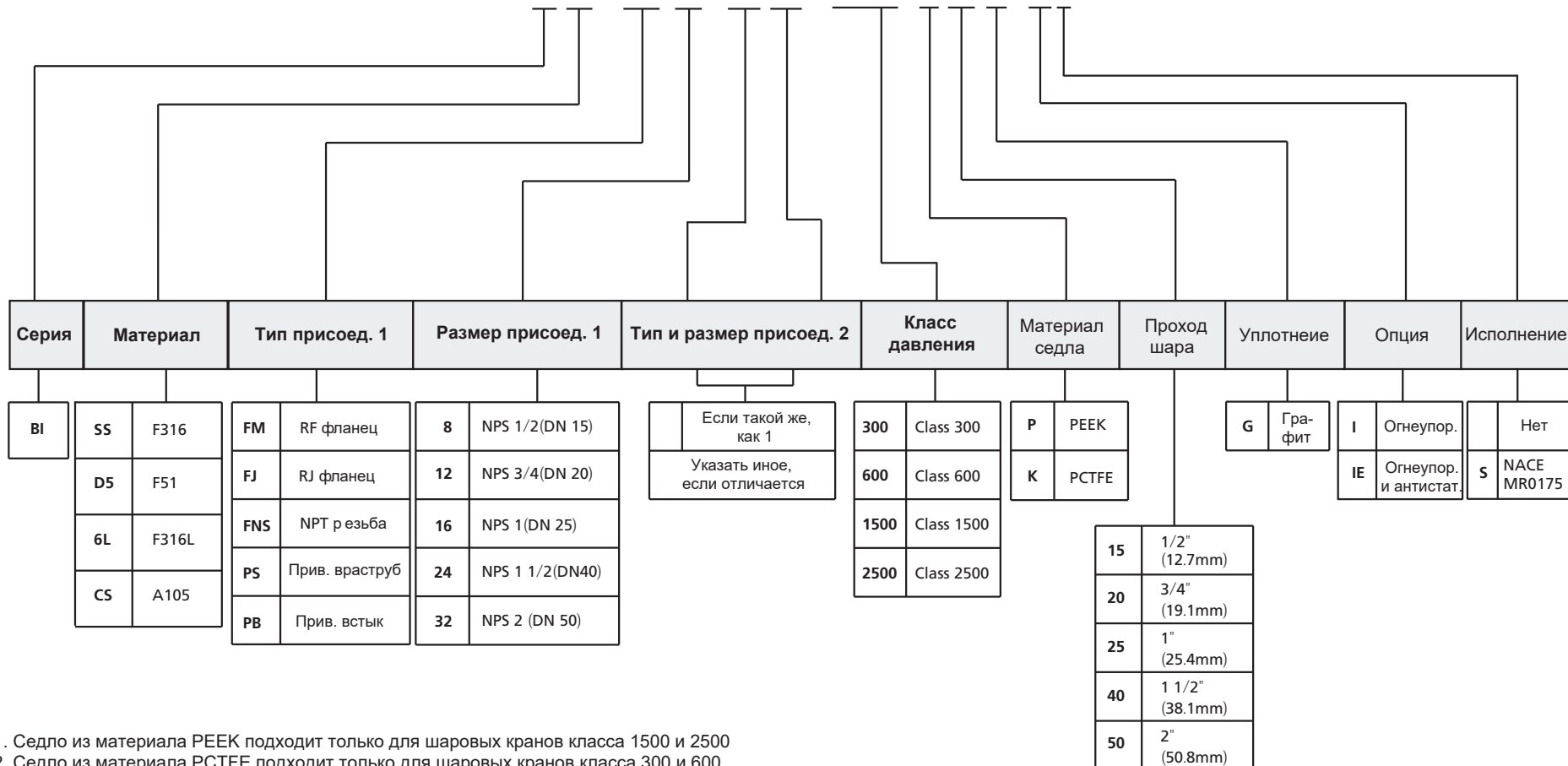
Полнопроходной

Информация для заказа	Ном. диаметр	Внут. диам. F дюймы (мм)	Размеры, дюймы (мм)				
			A	B	C	D	E
BI□□-□□8-300-K15G	1/2"	0.50(12.7)	5.51(140)	2.29(58.05)	3.74(95)	2.67(67.9)	4.72(120)
BI□□-□□12-300-K20G	3/4"	0.75(19.1)	5.98(152)	2.62(66.5)	4.53(115)	3.22(81.7)	5.51(140)
BI□□-□□16-300-K25G	1"	1.00(25.4)	7.04(178.8)	3.00(76.25)	4.92(125)	3.79(96.3)	6.30(165)
BI□□-□□24-300-K40G	1 1/2"	1.50(38.1)	8.72(221.5)	3.65(92.6)	6.10(155)	4.73(120.2)	9.45(240)
BI□□-□□32-300-K50G	2"	2.00(50.8)	10.08(256)	4.06(103)	6.50(165)	6.59(167.5)	17.80(452)
BI□□-□□8-600-K15G	1/2"	0.50(12.7)	6.50(165)	2.78(70.55)	3.74(95)	2.67(67.9)	4.72(120)
BI□□-□□12-600-K20G	3/4"	0.75(19.1)	7.48(190)	3.17(80.5)	4.53(115)	3.22(81.7)	5.51(140)
BI□□-□□16-600-K25G	1"	1.00(25.4)	8.50(216)	3.66(92.85)	4.92(125)	3.79(96.3)	6.30(165)
BI□□-□□24-600-K40G	1 1/2"	1.50(38.1)	9.49(241)	3.87(98.35)	6.10(155)	4.73(120.2)	9.45(240)
BI□□-□□32-600-K50G	2"	2.00(50.8)	11.02(280)	4.65(118)	6.50(165)	6.69(170)	17.80(452)
BI□□-□□8-1500-P15G	1/2"	0.50(12.7)	8.50(216)	3.52(89.5)	4.72(120)	3.43(87)	6.30(160)
BI□□-□□12-1500-P20G	3/4"	0.75(19.1)	9.78(248.4)	3.92(99.5)	5.12(130)	3.52(89.2)	6.50(165)
BI□□-□□16-1500-P25G	1"	1.00(25.4)	10.00(254)	3.97(100.9)	5.91(150)	4.53(115)	9.45(240)
BI□□-□□24-1500-P40G	1 1/2"	1.50(38.1)	12.00(305)	4.72(119.9)	7.09(180)	5.91(150)	12.60(320)
BI□□-□□32-1500-P50G	2"	2.00(50.8)	13.78(350)	6.10(155)	8.46(215)	6.63(168.5)	17.80(452)
BI□□-□□8-2500-P15G	1/2"	0.50(12.7)	10.50(266.8)	4.03(102.4)	5.31(135)	3.56(90.3)	6.50(165)
BI□□-□□12-2500-P20G	3/4"	0.75(19.1)	10.90(277.4)	4.27(108.4)	5.51(140)	4.10(104.2)	8.66(220)
BI□□-□□16-2500-P25G	1"	1.00(25.4)	12.17(309)	4.80(122)	6.30(160)	4.57(116)	12.60(320)
BI□□-□□24-2500-P40G	1 1/2"	1.50(38.1)	15.04(382)	5.83(148)	8.07(205)	6.76(171.6)	23.62(600)
BI□□-□□32-2500-P50G	2"	2.00(50.8)	17.76(451)	6.97(177)	9.25(235)	7.13(181)	51.18(1300)

Уменьшенный проход

Информация для заказа	Ном. диаметр	Внут. диам. F дюймы (мм)	Размеры, дюймы (мм)				
			A	B	C	D	E
ВI□□-□□24-300-K25G	1 1/2"	1.00(25.4)	7.97(202.5)	3.50(89)	6.10(155)	3.79(96.3)	6.30(165)
ВI□□-□□32-300-K40G	2"	1.50(38.1)	8.85(224.9)	3.71(94.3)	6.50(165)	4.73(120.2)	9.45(240)
ВI□□-□□24-600-K25G	1 1/2"	1.00(25.4)	9.49(241)	4.14(105.2)	6.10(155)	3.79(96.3)	6.30(165)
ВI□□-□□32-600-K40G	2"	1.50(38.1)	9.85(250.1)	4.05(102.9)	6.50(165)	4.73(120.2)	9.45(240)
ВI□□-□□24-1500-P25G	1 1/2"	1.00(25.4)	12.01(305)	4.94(125.4)	7.09(180)	3.43(115)	6.30(240)
ВI□□-□□32-1500-P40G	2"	1.50(38.1)	13.4(340.3)	5.34(135.6)	8.46(215)	5.91(150)	12.60(320)
ВI□□-□□24-2500-P25G	1 1/2"	1.00(25.4)	14.65(372)	6.04(153.5)	8.07(205)	4.57(116)	12.60(320)
ВI□□-□□32-2500-P40G	2"	1.50(38.1)	16.37(415.8)	6.49(164.9)	9.25(235)	6.76(171.6)	23.62(600)

BISS-FM32-PS32-1500-P50G-IES



1. Седло из материала PEEK подходит только для шаровых кранов класса 1500 и 2500
2. Седло из материала PCTFE подходит только для шаровых кранов класса 300 и 600

info@fitokgroup.com
www.fitokgroup.com

FK-IC-GV-07-ZH-170530